

01/ सादृश्यता

“सादृश्यता” का शाब्दिक अर्थ समानता है। सादृश्यता से आशय किसी विषय वस्तु का उसके गुण, धर्म, आकार, प्रकार लक्षण, आचार-विचार में निहित समानता या सहसम्बन्ध है।

इस प्रकार के प्रश्नों में दिए गए दो तत्वों के मध्य के सम्बन्ध पर विचार करते हुए दिए गए विकल्पों में से समानतम ऐसे तत्व का चयन करना होता है जिसका सम्बन्ध दिए गए तीसरे तत्व के साथ वही समान सम्बन्ध हो।

सादृश्यता के अन्तर्गत निम्न प्रकार के प्रश्न पूछे जाते हैं

शब्द सादृश्यता

शब्द सादृश्यता के अन्तर्गत हिन्दी शब्दों पर आधारित प्रश्न पूछे जाते हैं। शब्द सादृश्यता का क्षेत्र बहुत ही व्यापक होता है क्योंकि सादृश्यता पर आधारित प्रश्नों की विषय वस्तु सामाजिक, सांसारिक, भौगोलिक, सांस्कृतिक, धार्मिक, देश-दुनिया से सम्बन्धित हो सकती है।

राज्य-राजधानी सम्बन्ध

राज्य	राजधानी	राज्य	राजधानी
असम	दिसपुर	नागालैंड	कोहिमा
अरुणाचल प्रदेश	इटानगर	पंजाब	चंडीगढ़
आंध्र प्रदेश	हैदराबाद	पश्चिम बंगाल	कोलकाता
उत्तर प्रदेश	लखनऊ	बिहार	पटना
ओड़ीसा	भुवनेश्वर	महाराष्ट्र	मुम्बई
उत्तरांचल	देहरादून	मध्य प्रदेश	भोपाल
कर्नाटक	बंगलुरु	मणिपुर	इम्फाल
केरल	तिरुवनन्तपुरम्	मेघालय	शिलांग
गुजरात	गाँधीनगर	मिजोरम	आइजोल
गोवा	पणजी	राजस्थान	जयपुर
छत्तीसगढ़	रायपुर	सिक्किम	गंगटोक
जम्मू-कश्मीर	श्रीनगर	हरियाणा	चंडीगढ़
झारखण्ड	रांची	हिमाचल प्रदेश	शिमला
तमिलनाडु	चेन्नई	त्रिपुरा	अगरतला

केन्द्रशासित प्रदेश-राजधानी सम्बन्ध

केन्द्रशासित प्रदेश	राजधानी	केन्द्रशासित प्रदेश	राजधानी
अण्डमान-निकोबार द्वीपसमूह	पोर्टब्लेयर	दिल्ली	दिल्ली
चंडीगढ़	चंडीगढ़	दमन एवं दीव	दमन
दादर और नगर हवेली	सिलवासा	पाण्डिचेरी	पाण्डिचेरी
		लक्षद्वीप	कावारत्ती

शब्द विलोम सम्बन्ध

शब्द	विलोम	शब्द	विलोम
घृणा	प्रेम	आनन्द	उदासी
प्रारम्भिक	अन्तिम	उदय	अस्त
विस्तृत	संक्षिप्त	निर्दय	सदय
कुशल	अकुशल	जीवन	मरण
अच्छा	बुरा	मृत्यु	जीवन
कूर	दयालु	सम्मान	अपमान

देश-राजधानी-मुद्रा-संसद सम्बन्ध

देश	राजधानी	मुद्रा	संसद
अर्जेंटीना	ब्यूनस आयर्स	ऑस्ट्रल	नेशनल कांग्रेस
अफगानिस्तान	काबुल	अफगानी	शोरा
आस्ट्रेलिया	कैनबरा	ऑ. डॉलर	पार्लियामेण्ट
ईरान	तेहरान	रियाल	मजलिस
कनाडा	ओटावा	कै. डॉलर	पार्लियामेण्ट
जर्मनी	बर्लिन	यूरो	बुंडस्टाग
जापान	टोक्यो	येन	डायट
नेपाल	काठमाण्डू	नेपाली रूपया	राष्ट्रीय पंचायत

मात्रा-इकाई सम्बन्ध

मात्रा	इकाई	मात्रा	इकाई
दाब	पास्कल	समय	सेकेंड
पदार्थ की मात्रा	मोल	विद्युत शक्ति	वाट
भार	किलोग्राम	रोधकता	ओम
विद्युतधारा	एम्पीयर	गुरुत्वाकर्षण	न्यूटन
कोण	रेडियन	आवृत्ति	हर्ट्ज
विभव	वोल्ट	प्रदीप्ति	लक्स
कार्य	जूल	तापमान	केल्विन, डिग्री सेल्सियस
विद्युत	कूलॉम	ऊष्मा	कैलोरी
लम्बाई	मीटर	विद्युतीय आवेग	फैराडे

विज्ञान एवं अध्ययन सम्बन्ध

विज्ञान/शास्त्र	अध्ययन-क्षेत्र	विज्ञान/शास्त्र	अध्ययन-क्षेत्र
सोशियोलॉजी	समाज	नेफ्रोलॉजी	गुर्दा
नीडोलोलॉजी	घोंसले	पैथोलॉजी	रोग
फाइकोलॉजी	शैवाल	वाइरोलॉजी	विषाणु
एन्थ्रोपोलॉजी	मानव	हीमेटोलॉजी	रक्त
ऑर्निथोलॉजी	पक्षी	पेडोलॉजी	मिट्टी
पैलियेन्टोलॉजी	जीवाश्म	जूलॉजी	जीव-जन्तु
कार्डियोलॉजी	हृदय	बॉटनी	पौधे
एन्टीमोलॉजी	कीट	हिस्टोलॉजी	ऊतक

उपकरण-भाव सम्बन्ध

उपकरण	माप	उपकरण	माप
थर्मामीटर	तापमान	रेनगेज	वर्षा
एमीटर	विद्युत-धारा	सिस्मोग्राफ	भूकम्प (तीव्रता और मूल स्थान)
लैक्टोमीटर	दूध की शुद्धता	वोल्टमीटर	विभव अन्तर (विभवान्तर)
बैरोमीटर	वायुदाब	प्लेनोमीटर	समतल सतह का क्षेत्रफल
कैलोरीमीटर	ऊष्मा		

देश-खेल सम्बन्ध

देश	राष्ट्रीय खेल	देश	राष्ट्रीय खेल
भारत	हॉकी	अमेरिका	बेसबॉल
पाकिस्तान	हॉकी	इंग्लैण्ड	क्रिकेट
आस्ट्रेलिया	क्रिकेट	स्पेन	सांडों की लड़ाई
स्कॉटलैण्ड	रग्बी फुटबॉल	कनाडा	आइस हॉकी

↓ उदाहरण 1 जिस प्रकार मृग, मृगी से सम्बन्धित है उसी प्रकार लड़का, किससे सम्बन्धित है?

- (a) लड़की (b) महिला (c) औरत (d) माँ

हल (a) जिस प्रकार मृग, मृगी का पुरुष वाचक है उसी प्रकार लड़का, लड़की का पुरुष वाचक है।

↓ उदाहरण 2 जिस प्रकार 'आनन्द' का सम्बन्ध 'उदासी' से है, उसी प्रकार 'विस्तृत' का सम्बन्ध से है?

- (a) घृणा (b) क्रूर (c) प्यार (d) संक्षिप्त

हल (d) जिस प्रकार आनन्द का विपरीत अर्थ उदासी है ठीक उसी प्रकार विस्तृत का विपरीत अर्थ संक्षिप्त है।

↓ उदाहरण 3 बाईं ओर के दो शब्दों के मध्य सम्बन्ध को समझकर दाईं ओर के जोड़े के लिए समान शब्द चुनिए।

भारत : अशोक चक्र :: थाइलैण्ड : ?

- (a) मक्का (b) लिली (c) गरुड़ (d) गुलाब

हल (c) जिस प्रकार अशोक चक्र भारत का राष्ट्रीय प्रतीक है उसी प्रकार गरुड़ थाइलैण्ड का राष्ट्रीय प्रतीक है।

संख्या सादृश्यता

संख्या सादृश्यता के अन्तर्गत संख्याओं की विभिन्न संक्रियाओं पर आधारित प्रश्न पूछे जाते हैं जो गुणा, भाग, योग, घटाव, वर्ग, घन पर आधारित होते हैं।

↓ उदाहरण 4 जिस प्रकार 5 का सम्बन्ध 30 से है उसी प्रकार 11 का सम्बन्ध किससे है?

- (a) 133 (b) 130 (c) 132 (d) 142

हल (c) जिस प्रकार, उसी प्रकार,

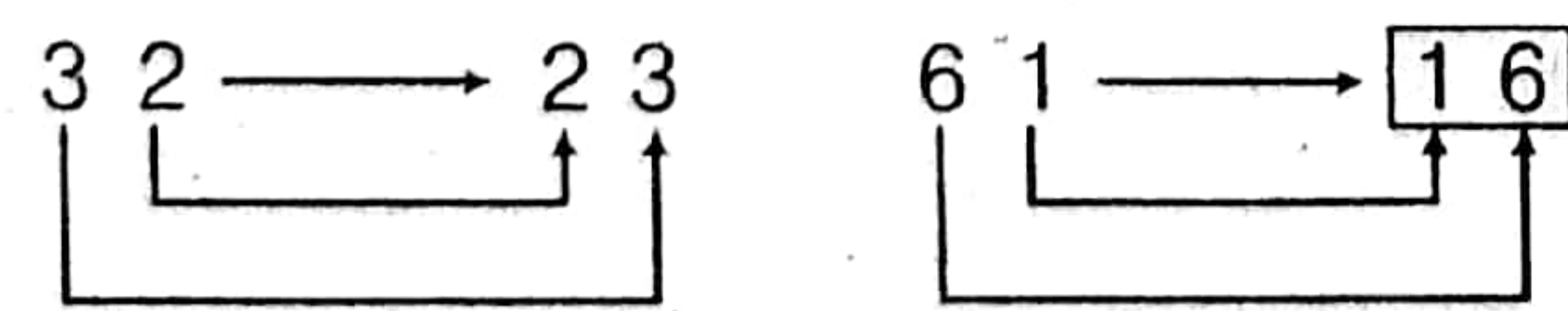


निर्देश (उदा. सं. 5 और 6) नीचे दिए गए प्रश्न में चिन्ह (::) के बाईं ओर की दो संख्याओं के मध्य सम्बन्ध को समझकर चिन्ह (::) के दाईं ओर प्रश्नवाचक चिन्ह के स्थान पर सम्बन्धित संख्या चुनिए।

↓ उदाहरण 5 32 : 23 :: 61 : ?

- (a) 16 (b) 52 (c) 71 (d) 48

हल (a) जिस प्रकार, उसी प्रकार,

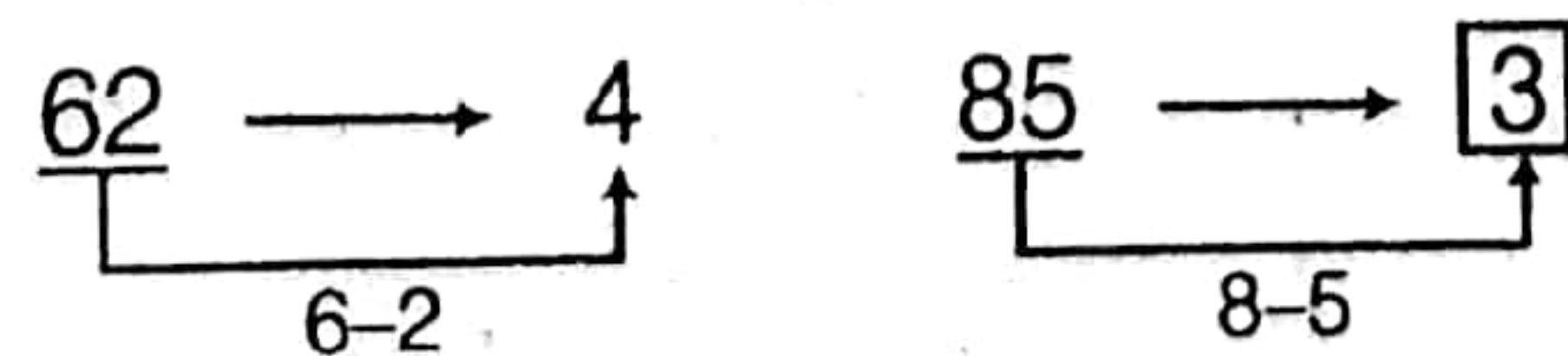


प्रश्न में अंकों को पलट पर प्रयोग किया गया है।

↓ उदाहरण 6 62 : 4 :: 85 : ?

- (a) 4 (b) 3 (c) 6 (d) 8

हल (b) जिस प्रकार, उसी प्रकार,



यहाँ संख्या में प्रयुक्त दोनों अंकों का अन्तर उत्तर रूप में प्रयोग किया गया है।

अक्षर सादृश्यता

अक्षर सादृश्यता के अन्तर्गत अंग्रेजी वर्णमाला के अक्षरों पर आधारित प्रश्न पूछे जाते हैं। इस प्रकार के प्रश्नों में प्रथम दो अक्षर या अक्षर समूह में सम्बन्ध को ज्ञात कर इसी आधार पर तीसरे अक्षर या अक्षर समूह के लिए उचित विकल्प चुनना होता है।

अंग्रेजी वर्णमाला पर आधारित प्रश्न अक्षरों के क्रमांकिक मान पर आधारित होते हैं जोकि निम्नवत् हैं

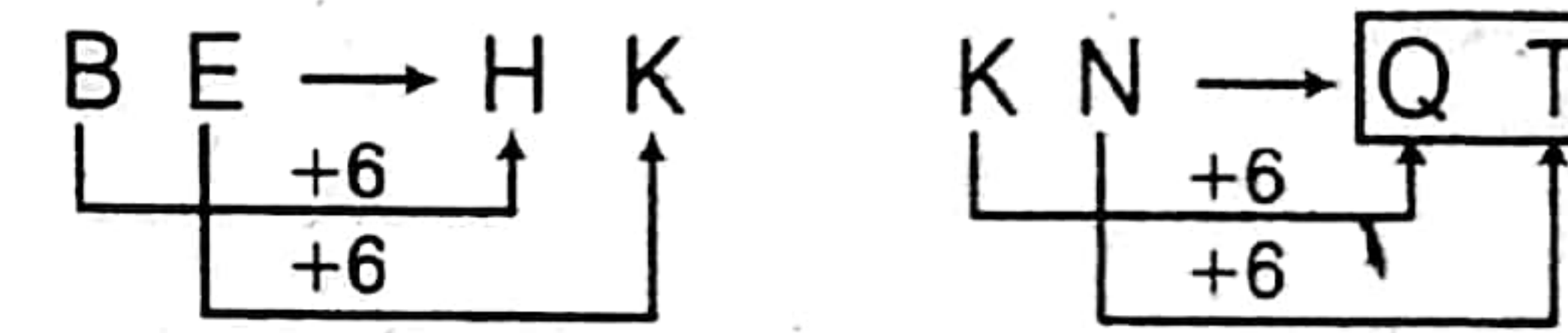
अक्षर	A	B	C	D	E	F	G	H	I	J	K	L	M
क्रमांकिक मान	1	2	3	4	5	6	7	8	9	10	11	12	13
अक्षर	N	O	P	Q	R	S	T	U	V	W	X	Y	Z
क्रमांकिक मान	14	15	16	17	18	19	20	21	22	23	24	25	26

निर्देश (उदा. सं. 7-10) नीचे दिए गए प्रश्नों में चिह्न (::) के बाईं ओर के दो अक्षर/अक्षर समूह के मध्य के सम्बन्ध को समझकर चिह्न (::) के दाईं ओर प्रश्नवाचक चिह्न के स्थान पर सम्बन्धित संख्या चुनिए।

↓ उदाहरण 7 BE : HK :: KN : ?

- (a) QU (b) TQ (c) ST (d) QT

हल (d) जिस प्रकार, उसी प्रकार,

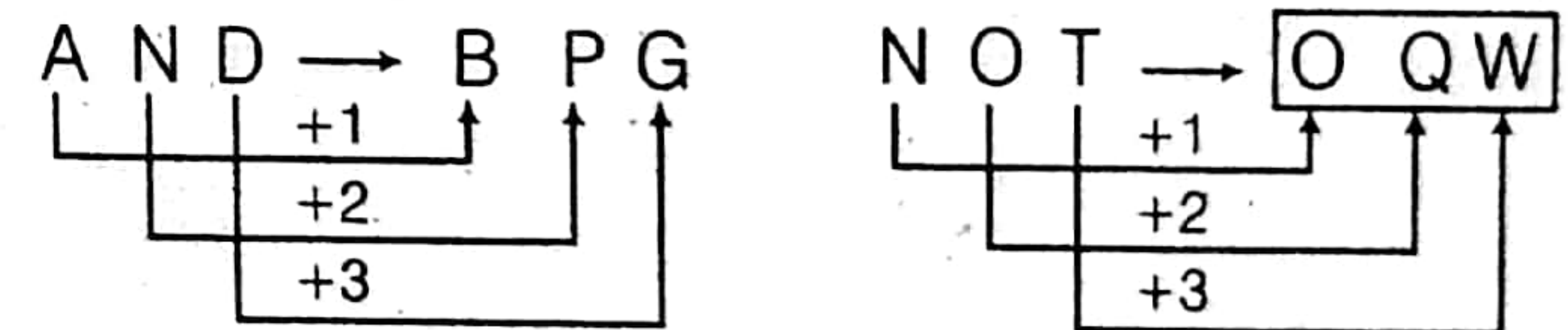


अतः प्रश्नवाचक चिह्न के स्थान पर अक्षर युग्म QT आएगा।

↓ उदाहरण 8 AND : BPG :: NOT : ?

- (a) OWQ (b) OQW (c) QWO (d) QOW

हल (b) जिस प्रकार, उसी प्रकार,

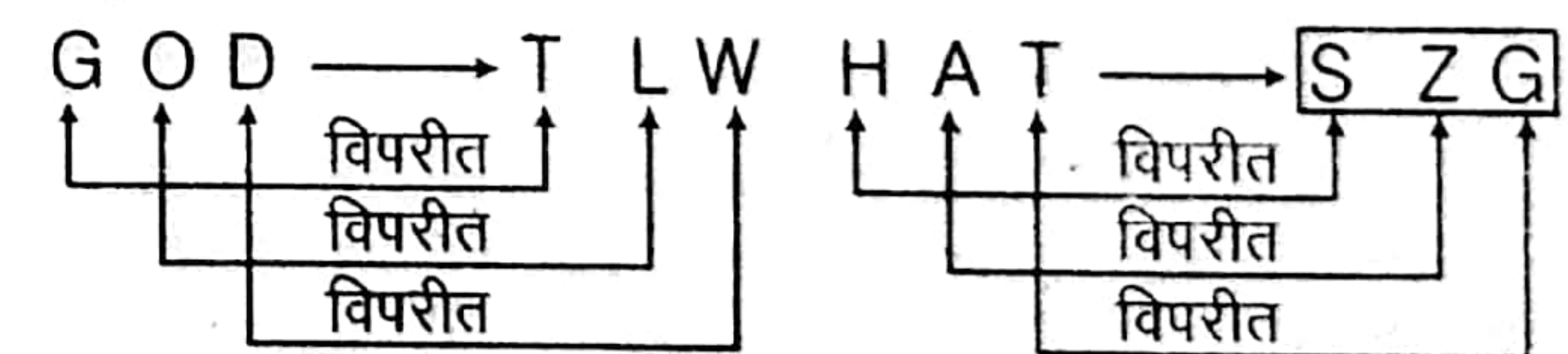


अतः प्रश्नवाचक चिह्न के स्थान पर अक्षर समूह OQW आएगा।

↓ उदाहरण 9 GOD : TLW :: HAT : ?

- (a) SZG (b) SZH (c) SZT (d) SGZ

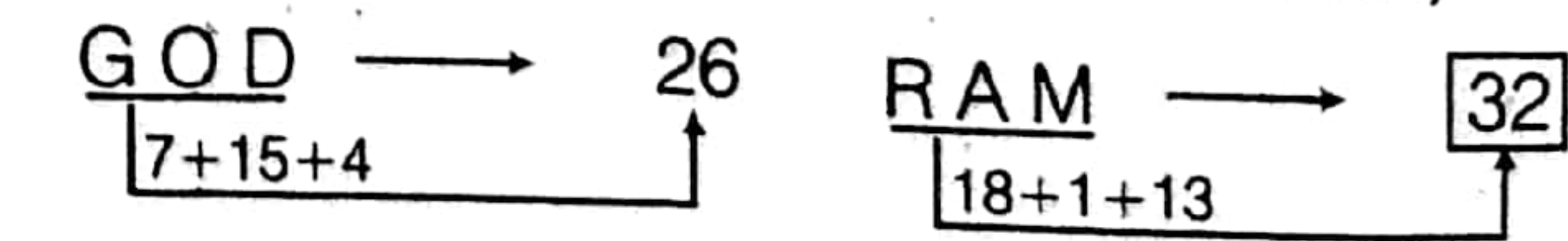
हल (a) जिस प्रकार, उसी प्रकार,



↓ उदाहरण 10 GOD : 26 :: RAM : ?

- (a) 36 (b) 32 (c) 34 (d) 23

हल (b) जिस प्रकार, उसी प्रकार,



यहाँ अक्षरों के क्रमांकिक मान को योग करके उत्तर प्राप्त किया गया है।

↓ अभ्यास के लिए प्रश्न

- जिस प्रकार लाइबेरियन का सम्बन्ध पुस्तक से है उसी प्रकार बैंकर का सम्बन्ध किससे है?
(a) धन (b) ग्राहक
(c) बैंक (d) लेनदार
- सरसों जिस प्रकार बीज से सम्बन्धित है ठीक उसी प्रकार आम निम्न में से किससे सम्बन्धित है?
(a) फूल (b) फल (c) पेड़ (d) रस
- मछली जैसे जल से सम्बन्धित है वैसे ही चिड़िया किससे सम्बन्धित है?
(a) जल (b) भोजन
(c) आकाश (d) वायु
- सचिन तेन्दुलकर जिस प्रकार क्रिकेट से सम्बन्धित है उसी प्रकार सानिया मिर्जा किससे सम्बन्धित है?
(a) टेनिस (b) शिक्षा
(c) शतरंज (d) बॉक्सिंग
- जिस प्रकार पुस्तक का सम्बन्ध छपाई से है उसी प्रकार कापी का सम्बन्ध किससे है?
(a) सम्पादन (b) सन्साधन
(c) हस्तलिपि (d) लिखाई

निर्देश (प्र. सं. 6-15) नीचे दिए गए प्रत्येक प्रश्न में चिन्ह (: :) के बाईं ओर दो शब्द दिए गए हैं जिनमें आपस में कोई सम्बन्ध है ठीक उसी प्रकार का सम्बन्ध चिन्ह (: :) के दाईं ओर दिए गए शब्द तथा उसके नीचे दिए गए विकल्पों में से किसी एक शब्द के बीच में भी है। वही विकल्प आपका उत्तर है।

- गाय : बछड़ा :: बकरी : ?
(a) पिल्ला (b) छौना
(c) मेमना (d) बछड़ा
- युवा : बूढ़ा :: विस्तृत : ?
(a) संकीर्ण (b) लम्बा
(c) बड़ा (d) श्रेणी
- अनाज : खेत :: स्टील : ?
(a) खदान (b) अयस्क
(c) लोहा (d) फैक्ट्री
- सिपाही : सेना :: शिष्य : ?
(a) शिक्षा (b) कक्षा
(c) छात्र (d) शिक्षक
- कली : फूल :: छोटा पौधा : ?
(a) फल (b) बीज
(c) बागान (d) पेड़

- अरूणाचल प्रदेश : ईटानगर :: मणिपुर : ?
(a) आइजोल (b) गंगटोक
(c) इम्फाल (d) अगरतला
- क्रूर : दयालु :: सम्मान : ?
(a) अपमान (b) प्रशंसा
(c) आज्ञा (d) आदेश
- जापान : येन :: ईरान : ?
(a) शोरा (b) आस्ट्रल
(c) डालर (d) रियाल
- एन्टीमोलॉजी : कीट :: पेडोलाजी : ?
(a) ऊतक (b) रक्त
(c) मिट्टी (d) विषाणु
- रेनगेज : वर्षा :: बैरोमीटर : ?
(a) तापमान (b) वायुदाब
(c) भूकम्प तीव्रता (d) विद्युत धारा

निर्देश (प्र. सं. 16-17) नीचे दिए गए तीन शब्द किसी वर्ग विशेष के घोटक हैं उस वैकल्पिक घोटक शब्द को ज्ञात कीजिए।

- कैनबरा, बर्लिन, ओटावा
(a) शहर (b) देश
(c) राजधानी (d) महाद्वीप
- हर्टज, फैराडे, ओम
(a) भूगोल (b) इकाई
(c) उपकरण (d) रेडियन
- जिस प्रकार 64 सम्बन्धित है 8 से उसी प्रकार 256 किससे सम्बन्धित है?
(a) 12 (b) 16 (c) 18 (d) 17
- जिस प्रकार 216 सम्बन्धित है 6 से उसी प्रकार 1728 किससे सम्बन्धित है?
(a) 18 (b) 16
(c) 11 (d) 12
- जिस प्रकार 6 सम्बन्धित है 48 से, उसी प्रकार 8 किससे सम्बन्धित है?
(a) 80 (b) 90 (c) 78 (d) 88

निर्देश (प्र. सं. 21-25) नीचे दिए गए प्रश्नों में चिह्न (: :) के बाईं ओर दो संख्याएँ तथा दाईं ओर एक संख्या एवं एक प्रश्न चिह्न दिया गया है। आपको प्रश्नवाचक चिह्न के स्थान पर चारों विकल्पों में से उस संख्या को चुनना है जिसका दाईं ओर वाली संख्या से वही सम्बन्ध हो जैसा कि बाईं ओर की दोनों संख्याओं में है।

- 4 : 22 :: 7 : ?
(a) 35 (b) 49 (c) 48 (d) 37

- 64 : 512 :: 144 : ?
(a) 1727 (b) 1729
(c) 1728 (d) 1730
 - 234 : 24 :: 182 : ?
(a) 18 (b) 82 (c) 12 (d) 16
 - 92 : 7 :: 73 : ?
(a) 4 (b) 5 (c) 3 (d) 6
 - 103 : 4 :: 456 : ?
(a) 12 (b) 15 (c) 16 (d) 21
- निर्देश** (प्र. सं. 26-30) निम्नलिखित प्रश्नों में उत्तर विकल्पों में चार संख्या समुच्चय दिए गए हैं इनमें से उस संख्या समुच्चय को पहचानिए जो प्रश्न में दिए गए समुच्चय के समान हो?
- 12-19-33
(a) 8-16-24 (b) 9-18-25
(c) 6-13-27 (d) 5-10-15
 - 35-29-21
(a) 94-88-80 (b) 78-72-62
(c) 55-49-38 (d) 47-39-33
 - 8-17-35
(a) 9-18-36 (b) 7-15-31
(c) 10-21-42 (d) 6-14-30
 - 9-81-18
(a) 6-36-38 (b) 5-25-54
(c) 10-100-010 (d) 7-49-94
 - 1-4-12
(a) 5-15-60 (b) 9-72-144
(c) 4-16-48 (d) 8-32-128
 - जिस प्रकार I सम्बन्धित है N से उसी प्रकार Q किससे सम्बन्धित है?
(a) T (b) U (c) V (d) W
 - जिस प्रकार W सम्बन्धित है P से उसी प्रकार R किससे सम्बन्धित है?
(a) M (b) K (c) L (d) J
 - DI : HM :: KP : ?
(a) OT (b) OS
(c) OR (d) OW
 - BG : IN :: EJ : ?
(a) LO (b) LQ (c) KQ (d) LR
 - BAT : CCW :: GOD : ?
(a) HQI (b) HQH
(c) HQG (d) HQD
 - BOY : DSE :: RAM : ?
(a) SET (b) TET
(c) TER (d) TES

37. NOT : MLG : COW : ?

- (a) DLX (b) XLE
(c) XLD (d) XMD

38. BY : 27 :: NO : ?

- (a) 29 (b) 28
(c) 27 (d) 30

39. GO : 105 :: DO ?

- (a) 100 (b) 65
(c) 60 (d) 75

40. TEN : 78 :: BAD : ?

- (a) 12 (b) 14
(c) 16 (d) 22

उत्तरमाला

- | | | | | |
|--------|--------|--------|--------|--------|
| 1 (a) | 2 (b) | 3 (c) | 4 (a) | 5 (d) |
| 6 (c) | 7 (a) | 8 (d) | 9 (b) | 10 (d) |
| 11 (c) | 12 (a) | 13 (d) | 14 (c) | 15 (b) |
| 16 (c) | 17 (b) | 18 (b) | 19 (d) | 20 (a) |
| 21 (d) | 22 (c) | 23 (d) | 24 (a) | 25 (b) |
| 26 (c) | 27 (a) | 28 (b) | 29 (d) | 30 (c) |
| 31 (c) | 32 (b) | 33 (a) | 34 (b) | 35 (c) |
| 36 (d) | 37 (c) | 38 (a) | 39 (c) | 40 (b) |